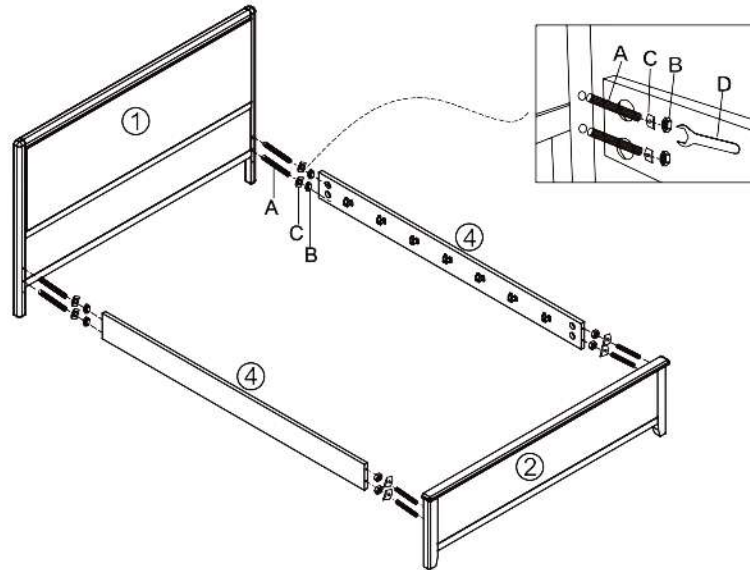


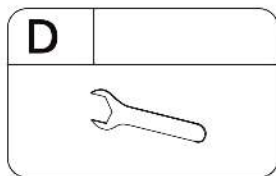
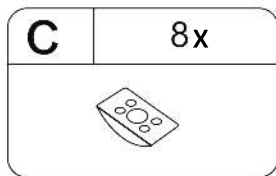
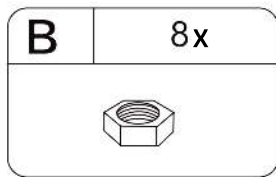
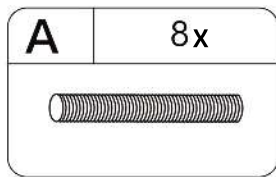
# NOEMI

	numele piesei	
①	placă pentru cap	1
②	placă pentru picior	1
③	tija de susținere	7
④	balustrada laterala	2
⑤	lamele	1

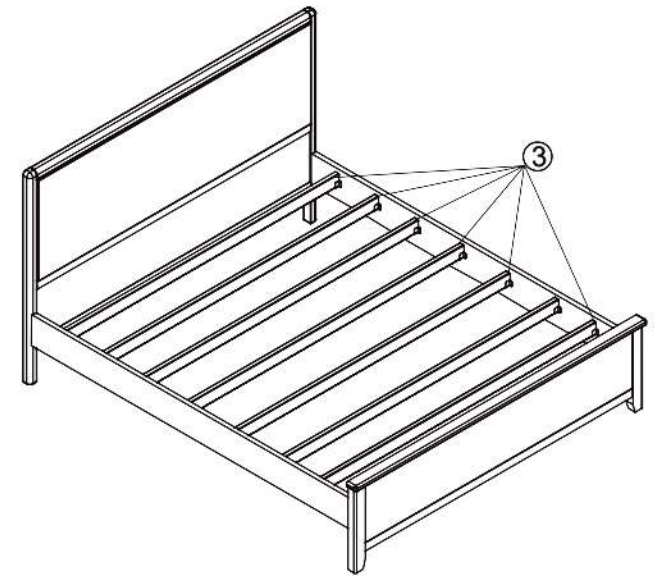
1.



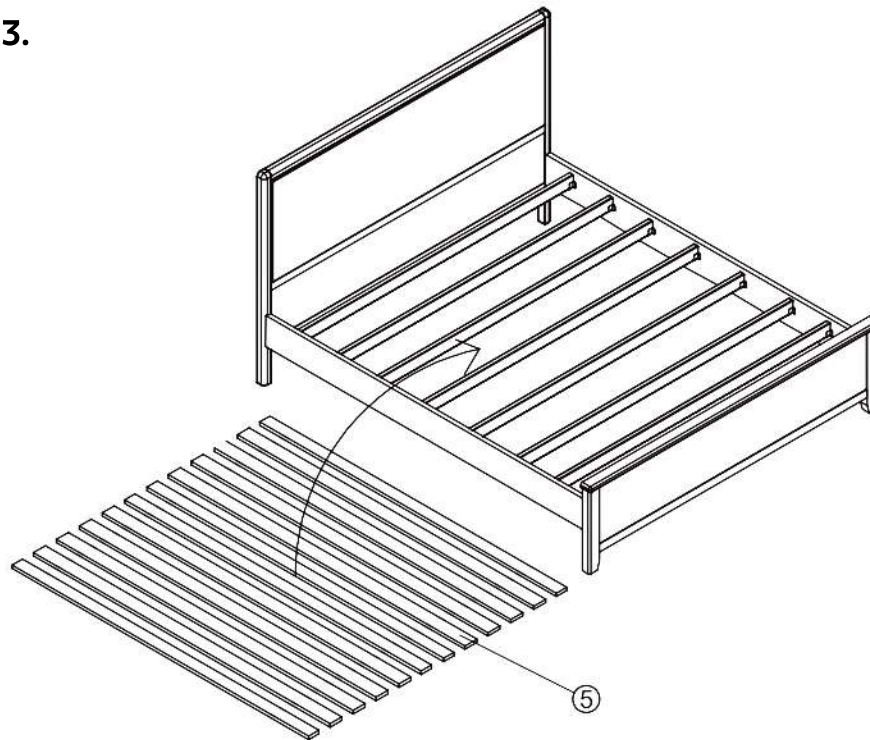
Folosiți accesorii A B C D



2.



3.



4. Instalarea este finalizată

